

1655

DESCRIZIONE:

Tipologia: griglia di aerazione quadra e rettangolare da sovraporre
Materiale e Finitura: Alluminio anodizzato argento
Altre finiture: a richiesta Verniciato Bianco RAL9010:+20%. Altri colori a richiesta con sovrapp.
Metodi di fissaggio: viti a vista
Accessori: retina antinsetti alluminio (+20%)

DESCRIPTION:

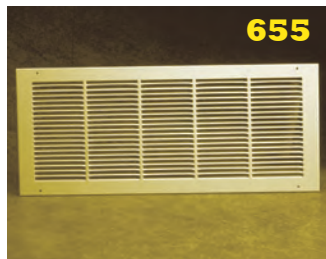
Typology: surface-mounted ventilation square and rectangular grille
Material and Finish: Aluminium, silver anodized
Other Finish: Painted White RAL9010:+20% on req. Other colours available on request with overprice.
Fixing: by frontal screws
Optionals: aluminium insect screen (+20%)

Listino / Price List € Euro

Art. 1655

B mm	100	150	200	300	400	500	600	700	800	1000
H mm	100									
	150									
	200									
	300									
	400									
	500									
	600									
	800									

prezzi in grassetto: pronta consegna / bold character price: ready for delivery



655

DESCRIZIONE:

Tipologia: griglia di aerazione quadra e rettangolare da sovraporre
Materiale e Finitura: Acciaio grezzo
Altre finiture: a richiesta Verniciato Bianco RAL9010:+20%. Altri colori a richiesta con sovrapp.
Metodi di fissaggio: viti a vista
Accessori: retina antinsetti alluminio (+20%)

DESCRIPTION:

Typology: surface-mounted ventilation square and rectangular grille
Material and Finish: sheet steel
Other Finish: Painted White RAL9010:+20% on req. Other colours available on request with overprice.
Fixing: by frontal screws
Optionals: aluminium insect screen (+20%)

Listino / Price List € Euro

Art. 655

B mm	100	150	200	300	400	500	600	700	800	1000
H mm	100									
	150									
	200									
	300									
	400									
	500									
	600									
	800									

prezzi in grassetto: pronta consegna / bold character price: ready for delivery

Dati dimensionali sizes art. 1655 - art. 655

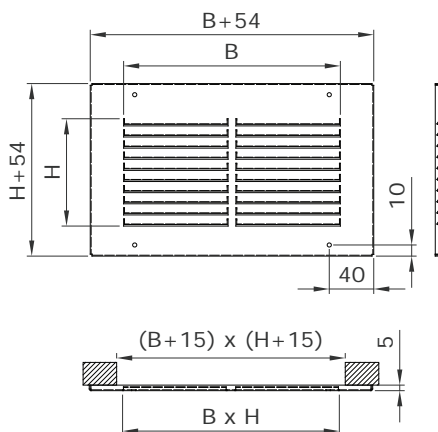


Tabella passaggi aria / Free air chart

B mm	H mm altezza / height									
	100	150	200	300	400	500	600	700	800	
100	69	105	137	210	267	343	412	549	686	
150	103	158	206	315	401	515	618	823	1029	
200	137	210	274	420	534	686	823	1098	1372	
300	206	315	412							
400	274	420	549							
500	343	526	686							
600	412	631	823							
700	480	736	961							
800	549	841	1098							
900	618	946	1235							
1000	686	1051	1372							