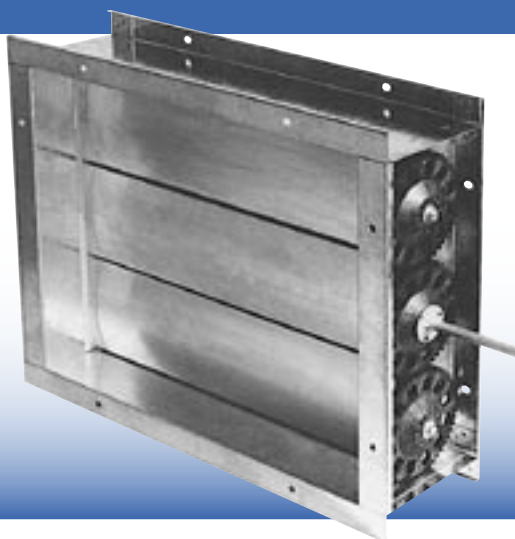


## ET1-ET3 AZ RD



FGA Aerotermica Italiana



**Telaio** (dimensioni in mm): materiale lamiera zincata 12/10 (a richiesta 15/10); **B x H dimensioni tabella** (altre dimensioni a richiesta); **profondità telaio 130/180** con flange da **40** (30 a richiesta); fori  $\varnothing$  9 passo 300; piastra per servocomando inclusa (a richiesta accessori: CMA-CMB-CMC).

**Alette profilo alare** (dimensioni in mm): materiale alluminio **passo 100/150 movimento contrapposto** (guarnizione di tenuta sul telaio e sulle alette standard); solidali ai perni di rotazione e ingranaggi; **(con quota B superiore a 1200, previsto rompitratta centrale su telaio).**

**Ingranaggi comando alette:** in nylon caricato con fibra di vetro;

**Perno di comando:** acciaio zincato (a richiesta inox)  $\varnothing$  12 sporgenza standard 100 (altre sporgenze a richiesta);

**Tenuta laterale:** in alluminio.

**Prove di laboratorio:** eseguite presso CETIAT secondo norma EN-1751 e ISO 5135 (vedi grafici).

**Conducibilità termica:**  $U_d = 15.8 \text{ W/m}^2 \text{ }^\circ\text{C}$

**Frame** (size in mm): material: 12/10 galvanized steel (15/10 upon request); **B x H table sizes** (other sizes upon request); **130/180 frame depth with 40 flanges** (30 upon request);  $\varnothing$  9 holes 300 pitch. Servocontrol plate included (upon request CMA-CMB-CMC accessories)

**Airfoil profile fins** (size in mm): material: aluminium; **100/150 mm pitch; opposed fins** (standard sealing gasket between fins and on the frame); fixed to rotation pins and gears; **(with measure B higher than 1200, a central support is assembled on the frame).**

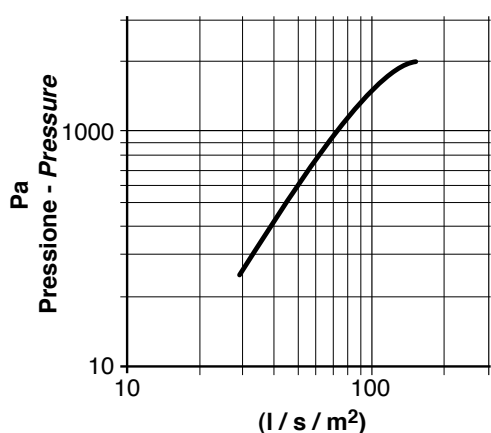
**Fin control gears:** nylon loaded with glass fibre;

**Fins control levers:** galvanized steel (stainless steel upon request);  $\varnothing$  12 100 standard projection (other projections upon request);

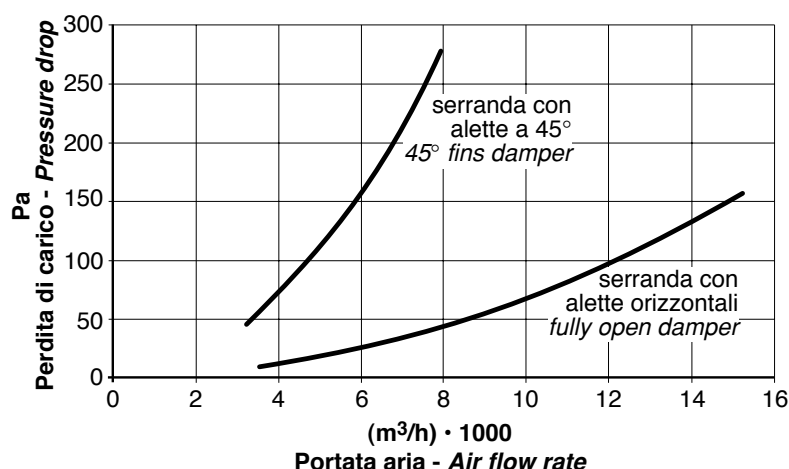
**Lateral seals:** aluminium;

**Laboratory tests:** performed at CETIAT according to EN-1751 and ISO 5135 norms (see charts)

**Thermal conductivity:**  $U_d = 15.8 \text{ W/m}^2 \text{ }^\circ\text{C}$



**Trafilamento aria - Air leakage flow rate**  
Test damper 800x510x130 - vertical fins aluminium



Velocità aria - Air velocity	m/s	3	4	5	6	7	8	9
Potenza acustica - Acoustic power level dB(A)		34	42	48	54.8	58.5	63	67

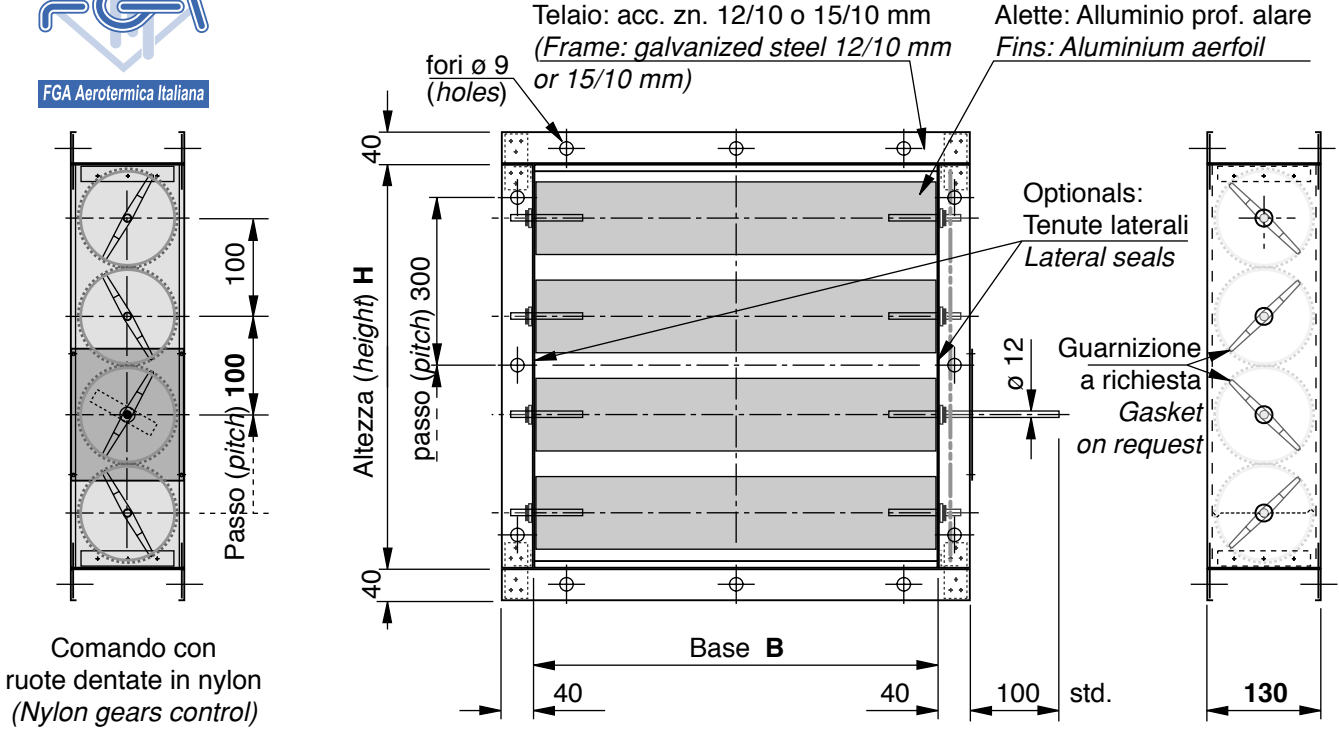
**SERRANDE DI REGOLAZIONE**  
**AIR REGULATING DAMPERS**

**ET1 - AZ RD**  
**ET1 - AZ RD**

**Movimento alette contrapposto**  
**Opposed fins dampers**



FGA Aerotermica Italiana

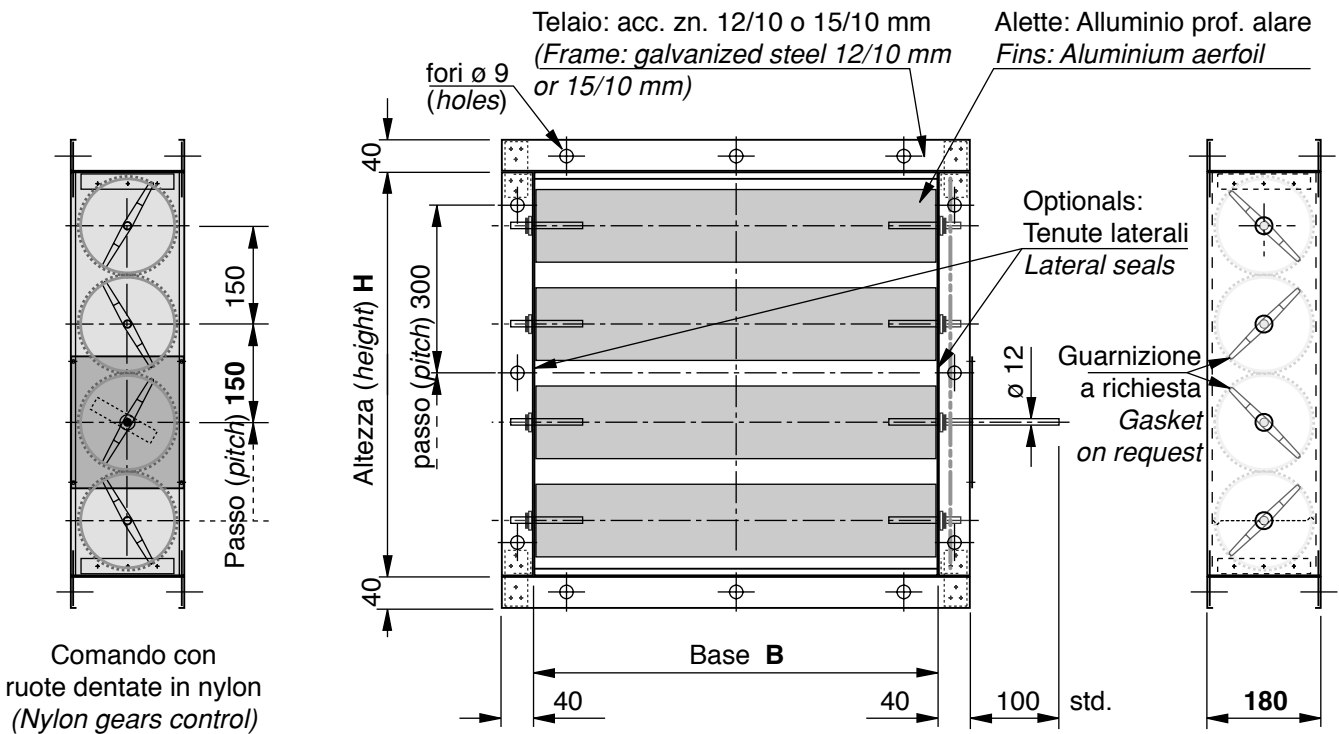


Emiss. 04.09

**SERRANDE DI REGOLAZIONE**  
**AIR REGULATING DAMPERS**

**ET3 - AZ RD**  
**ET3 - AZ RD**

**Movimento alette contrapposto**  
**Opposed fins dampers**



Dimensioni standard (Standard size) <b>B</b> mm																			
200	300	400	500	600	700	800	900	1000	1100	1200	1300	1400	1500	1600	1700	1800	1900	2000	2100
2200	2300	2400	2500	Altre dimensioni a richiesta - Other sizes upon request															

Dimensioni standard (Standard size) <b>H</b> mm																			
100	200	300	400	500	600	700	800	900	1000	1100	1200	1300	1400	1500	1600	1700	1800	1900	
2000	2100	2200	2300	2400	2500	Altre dimensioni a richiesta - Other sizes upon request													