



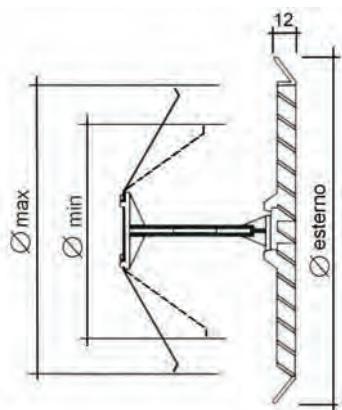
GTCM

Tipologia: griglia tonda di aerazione in plastica con fissaggio a molle e retina antinsetti.
 Materiale: plastica. Retina antinsetti stampata.
 Finitura: bianco naturale.
 Metodi di fissaggio: incasso con molle.

Typology: ventilation plastic round grille with spring clips and insect screen.
 Material: plastic. Pressed insect screen.
 Finitura: natural white.
 Fixing: with spring clips.

LISTINO / Price List

diametro foro min e max (mm) <i>hole dimension (min and max) (mm)</i>	diametro esterno mm <i>external dimension mm</i>	BIANCA <i>White</i>	
		codice code	€uro
da Ø 63 a Ø 125	Ø 130	TCM 125	
da Ø 80 a Ø 160	Ø 188	TCM 160	
da Ø 160 a Ø 200	Ø 235	TCM 200	

Dati dimensionali / sizes


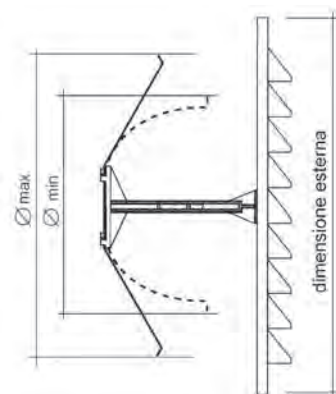
dimensioni esterne (mm) <i>external dimension (mm)</i>	passaggio d'aria (cm ²) <i>free air (cm²)</i>
Ø 130	80
Ø 188	110
Ø 235	200



GQCM

Tipologia: griglia quadra o rettangolare di aerazione in plastica con fissaggio a molle e retina antinsetti.
 Materiale: plastica.
 Finitura: bianco naturale.
 Metodi di fissaggio: incasso con molle.

Typology: ventilation plastic square or rectangular grille with spring clips and insect screen.
 Material: plastic.
 Finitura: natural white.
 Fixing: with spring clips.

Dati dimensionali / sizes


DIMENSIONI mm <i>Dimensions mm</i>	passaggio d'aria cm ² <i>free air (cm²)</i>
200 x 158	100
230 x 230	200
430 x 230	400

LISTINO / Price List

DIMENSIONI mm <i>Dimensions mm</i>	da APPOGGIO <i>surface-mounted</i>	
	codice code	€uro
200 x 158	GQCM 2015	
230 x 230	GQCM 2323	
430 x 230	GQCM 4323	